

1. 一般仕様

サポート規格	LANインタフェース 光インタフェース	10/100BASE-TX 100BASE-FX (SC-type of Fiber transceiver)	
取得承認	EMI規格 安全規格	CE, FCC part 15; Class A UL	
メイン部品	MACコントローラ トランシーバ	IC+ IP113A 100BASE-FX; Multi-mode; SC	
100BASE-TX側			
インタフェース	コネクタタイプ	RJ-45(8芯)	
	ポート数	1ポート	
	規格	100BASE-TX/10BASE-T オートネゴシエーションAUTO NEGOTIATION Full Duplex/Half Duplex オートネゴシエーション AUTO NEGOTIATION	
	MDI/MDI-X切換	AUTO	
100BASE-FX側			
インタフェース	コネクタタイプ	2芯SCコネクタ	
	ケーブルタイプ	マルチモード	
	ポート数	1ポート	
光デバイス	コア径	50/125 μ m または 62.5/125 μ m	
	波長(TX/RX)	1310nm	
	最低出力	-19dBm	
	最大出力	-14dBm	
	受信感度	-32dBm	
	許容範囲	-14~-32dBm	
パフォーマンス			
パフォーマンス	アクセス方式	Switch	
	スイッチング方式	Store-and-Forward	
	伝送速度	14,880/148,810pps for 10/100Mbps	
	フローコントロール	Full Duplex時	Enable
		Half Duplex時	Enable
	バッファ容量	128 kbyte	
	スループット	100M \Leftrightarrow 100M	148810
		10M \Leftrightarrow 10M	14881
	スイッチング遅延	100M \Leftrightarrow 100M	3.7us
		10M \Leftrightarrow 10M	37uS
	内部バス速度	200M	
MACアドレス	エン트리数	1K	
	ENTRY		
	保留時間	300sec	
ラウンドトリップ遅延	S&F	9.2uS	
LED	PWR \times 1	点灯	Power on PWR stands for POWER
		消灯	Power off
	100(Mbps) \times 1	点灯	Connection at the speed of 100Mbps
		消灯	Connection at the speed of 10Mbps
	LNK/ACT \times 1(TX)	点灯	A valid network connection established LNK stands for LINK
		消灯	Neither valid network connection established nor transmitting /receiving data
		点滅	Transmitting or receiving data ACT stands for ACTIVITY
	LNK/ACT \times 1(OPT)	点灯	A valid network connection established LNK stands for LINK
		消灯	Neither valid network connection established nor transmitting /receiving data
		点滅	Transmitting or receiving data ACT stands for ACTIVITY
	FDX/COL \times 1(TX)	点灯	Connection in full duplex mode FDX stands for FULL-DUPLEX

		消灯	Connection in half-duplex mode
		点滅	Collision occurred COL stands for COLLISION
	FDX/COL×1	点灯	Connection in full duplex mode FDX stands for FULL-DUPLEX
		消灯	Connection in half-duplex mode
		点滅	Collision occurred COL stands for COLLISION
MTBF		時間 (25℃)	Main Unit:1,361,712 Hrs AC Adapter:100,000Hrs
難燃性	筐体(ケース)	Alumina	
	PCB基板	94V-0	
材質	筐体(ケース)	メタル metal alumina	
	PCB基板	FR4	
電源部	本体	定格入力電圧	12VDC
		最大消費電流	0.16A
		最大消費電力	1.92W MAX
	ACアダプタ	安全規格	PSE MARK
		メーカー名	UMEC
		型式/型番	UP0101G-12PA
		定格入力電圧	AC100V-AC240V
		定格入力電流	MAX 0.4A
		定格出力電圧	DC+12V
		定格出力電流	MAX 0.8A
		コンデンサ寿命	時間 (25℃) 362038HR
		condenser	
環境条件	動作時	温度 0-50℃ / 湿度10%-90% (結露なきこと)	
	保管時	温度-25-70℃ / 湿度10%-90% (結露なきこと)	
本体寸法	80.3mm(W)×109.2(D)×23.8mm (H) mm 本体のみ(突起部を含まず)		
本体質量	0.15Kg 本体のみ		

2. パッケージ内容

同梱物	AC Adapter*1PCS RUBBER PAD*4PCS
パッケージ寸法	W240.0XD185.0XH63.0(mm) +/-3.0(mm)
パッケージ質量	470g

3. DIPスイッチ仕様

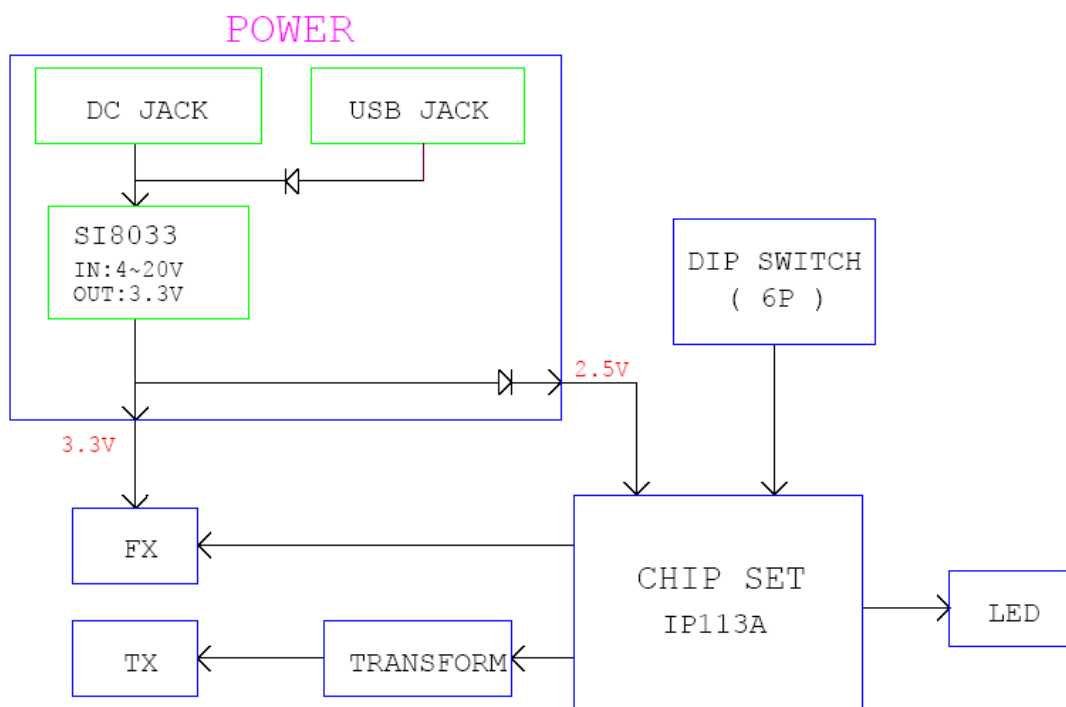
5.1. DIPスイッチ設定

DIP switch NO	Down(Default Setting)	Up	
1	Enable LFPT	Disable LFPT	
2	Enable auto negotiation for TX port	Enable forced mode for TX port	
3	TX port forced to 100Mbps	TX port forced to 10 Mbps	
4	TX port forced to full duplex mode	TX port forced to half duplex mode	
5	FX port forced to full duplex mode	FX port forced to half duplex mode	
6			

ハードウェアバージョン(HARD WARE VERSION)

バージョン VERSION	A2a
---------------	-----

4. ブロック回路図



6. PCBA構成図

